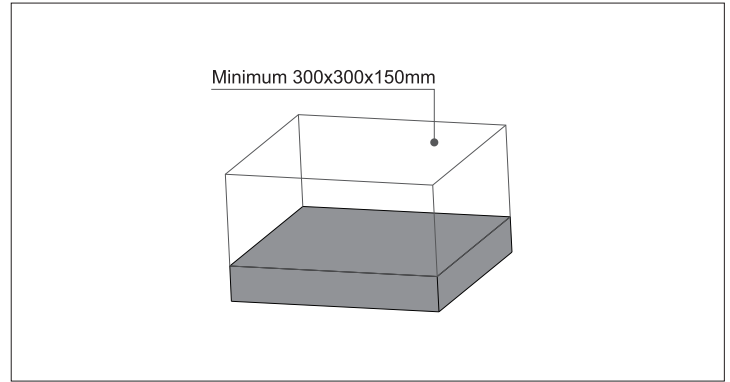
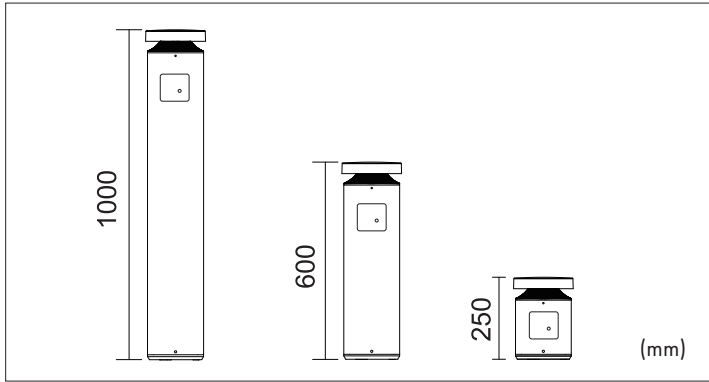
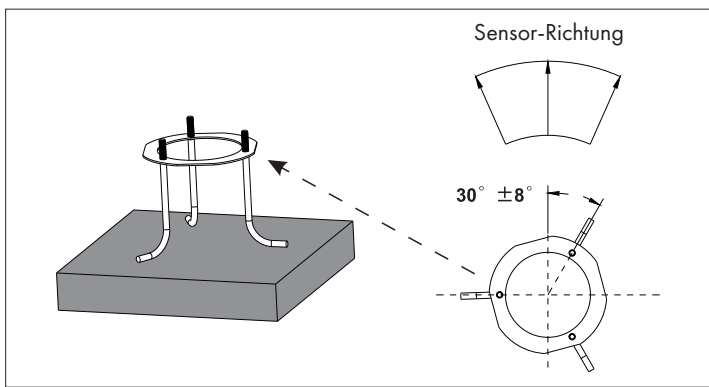


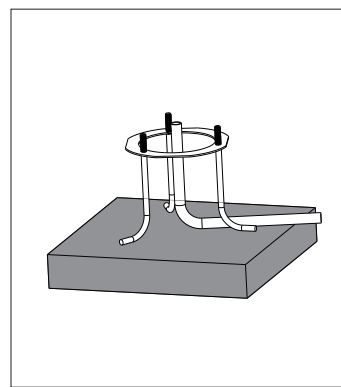
Dieses Produkt enthält eine Lichtquelle der Energieeffizienzklasse $\lt;D>$.



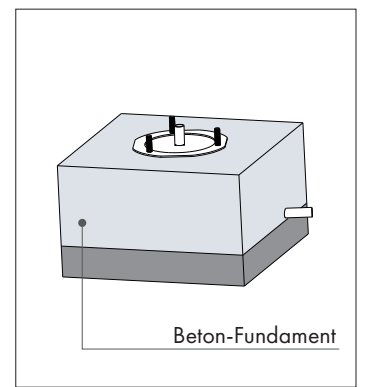
1. Optimale Fundamentgröße 300x300x150mm



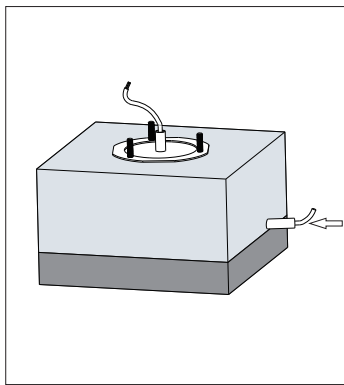
2. L-Typ Halterung in das Fundament stellen (Sensor-Richtung berücksichtigen)



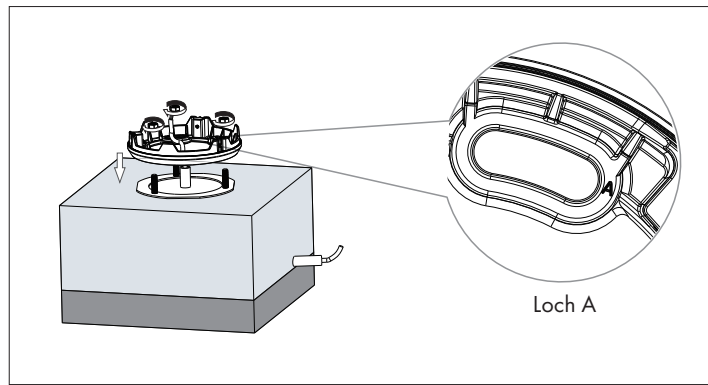
3. Leitungsrohr installieren



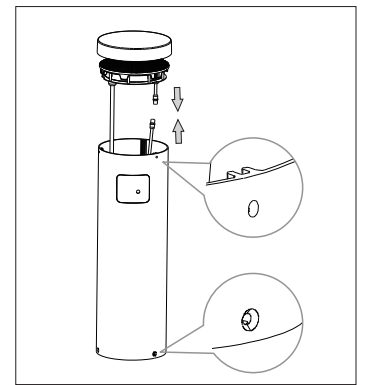
4. Bodenplatte flach anbringen



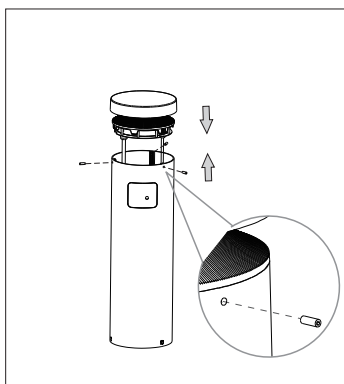
5. Stromkabel einziehen



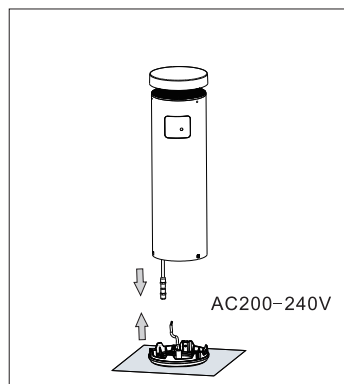
6. Befestigungsplatte anbringen



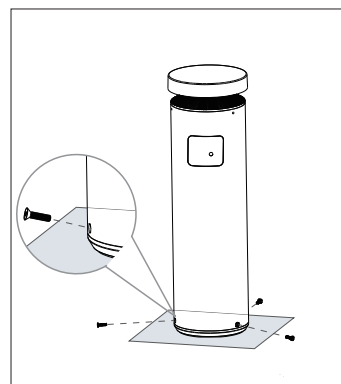
7. Kabel verbinden



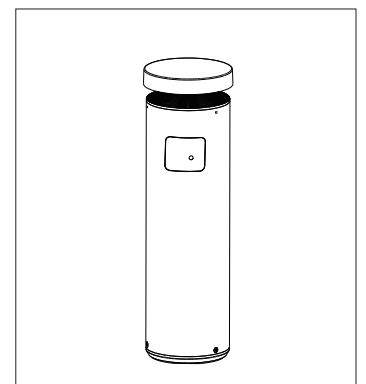
8. Pollerkopf mit Standrohr verbinden



9. Kabel der Pollerleuchte mit Netzkabel verbinden

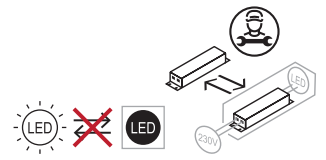


10. Pollerleuchte an Befestigungsplatte anbringen (Sensor-Richtung berücksichtigen)

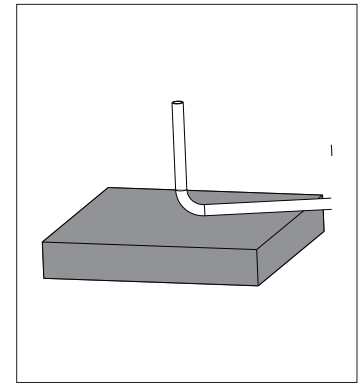
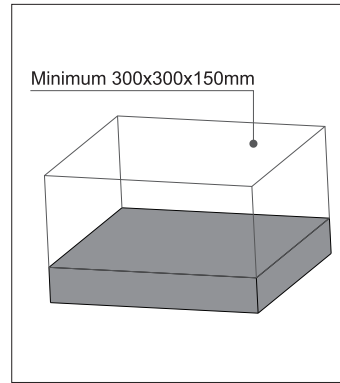
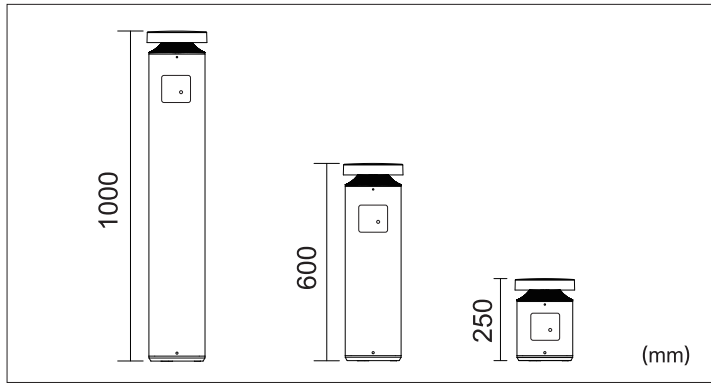


500-55040-1032S

Pollerleuchte POLE

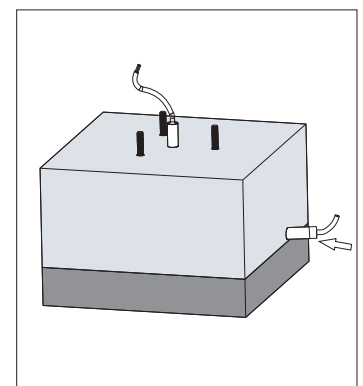
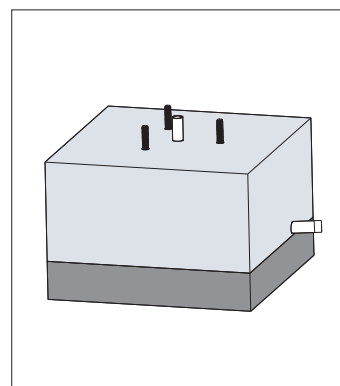
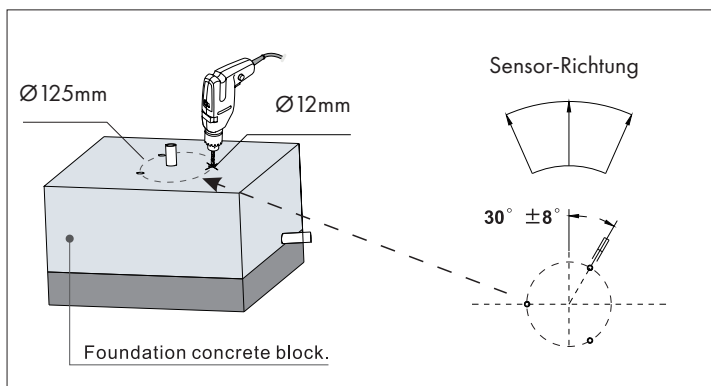


Dieses Produkt enthält eine Lichtquelle der Energieeffizienzklasse <D>.



1. Optimale Fundamentgröße 300x300x150mm

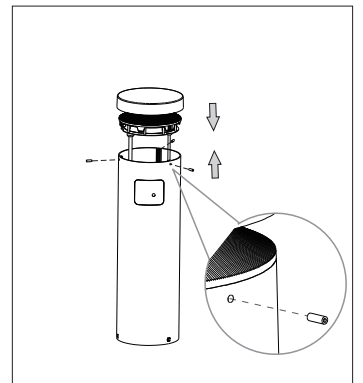
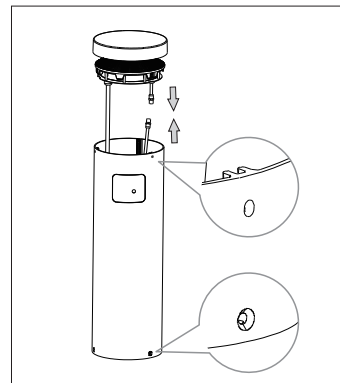
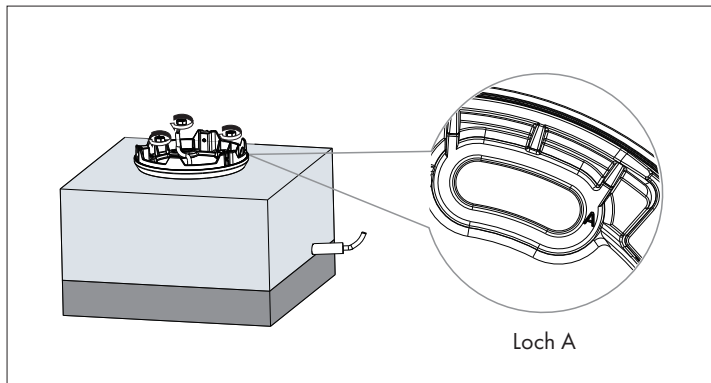
2. Leitungsrohr installieren



3. Bodenbohrung: 3 Löcher auf einem Kreis mit Ø125mm, Loch-Ø ist 12mm (Sensor-Richtung berücksichtigen)

4. Schrauben im 90° Winkel zum Boden

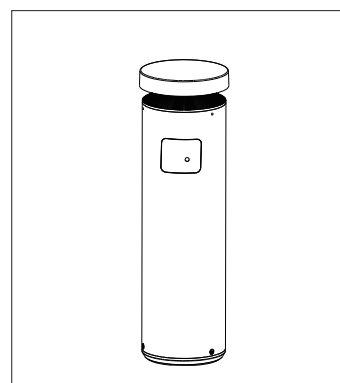
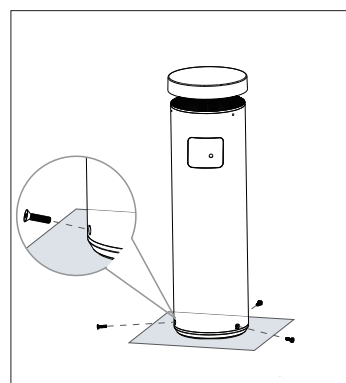
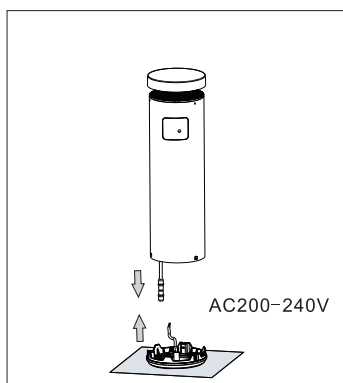
5. Stromkabel einziehen



6. Befestigungsplatte anbringen

7. Kabel verbinden

8. Pollerkopf mit Standrohr verbinden



9. Kabel der Pollerleuchte mit Netzkabel verbinden

10. Pollerleuchte an Befestigungsplatte anbringen (Sensor-Richtung berücksichtigen)